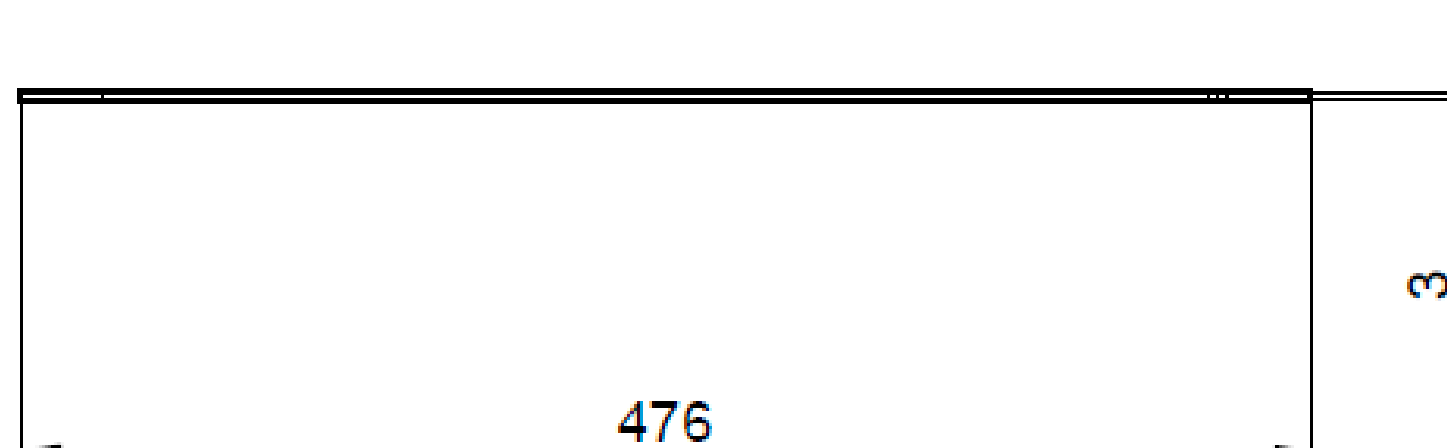
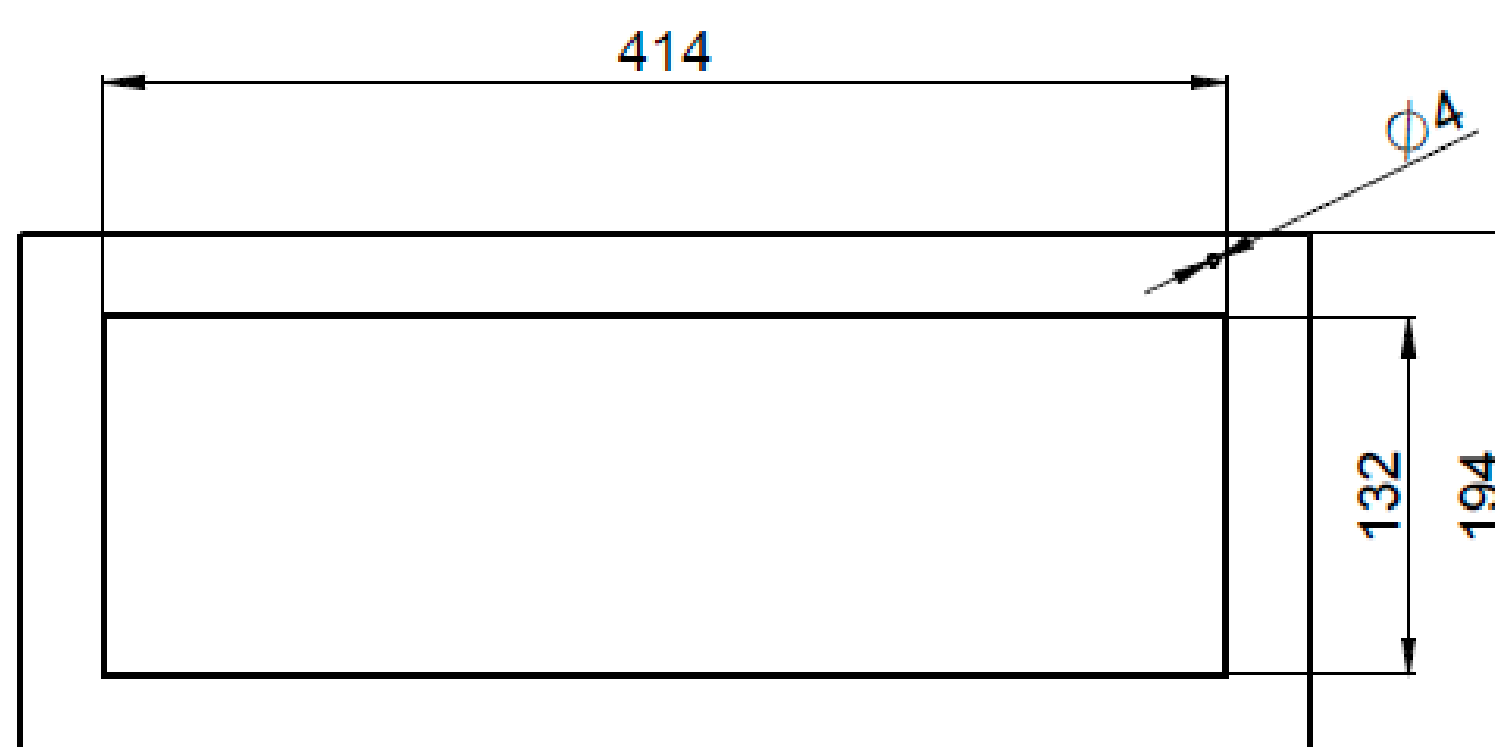


Výpočet nosnosti podstavců fotovolta pod bateriové úložiště

Nosnost bateriového úložiště činí minimálně 80 kg.
(Simulace byla provedena zatížením vlastní vahou.)

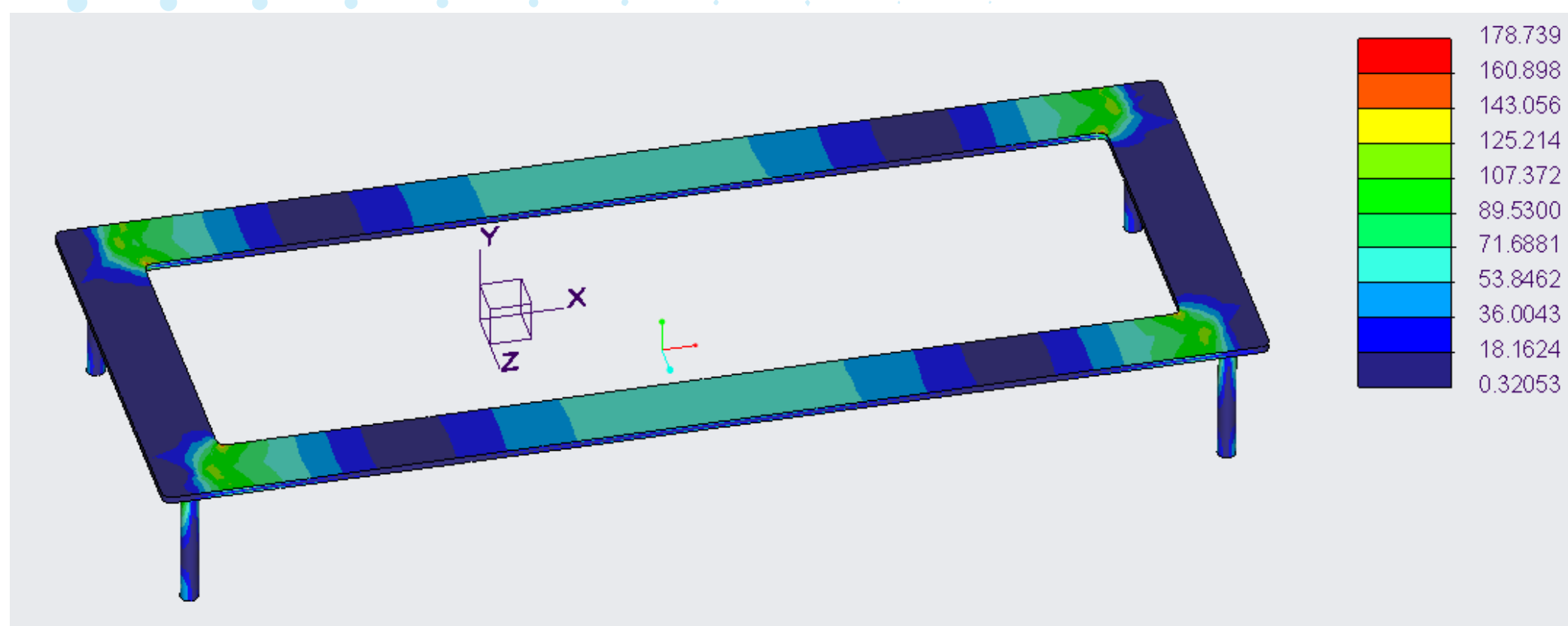
Dosedací deska je vymodelována dle rozměrů na schématu (viz. Obr.1),
materiál byl zvolen S235. Na desku jsou následně navařeny šrouby, které
jsou opatřeny gumovými návleky, pro lepší stabilitu.



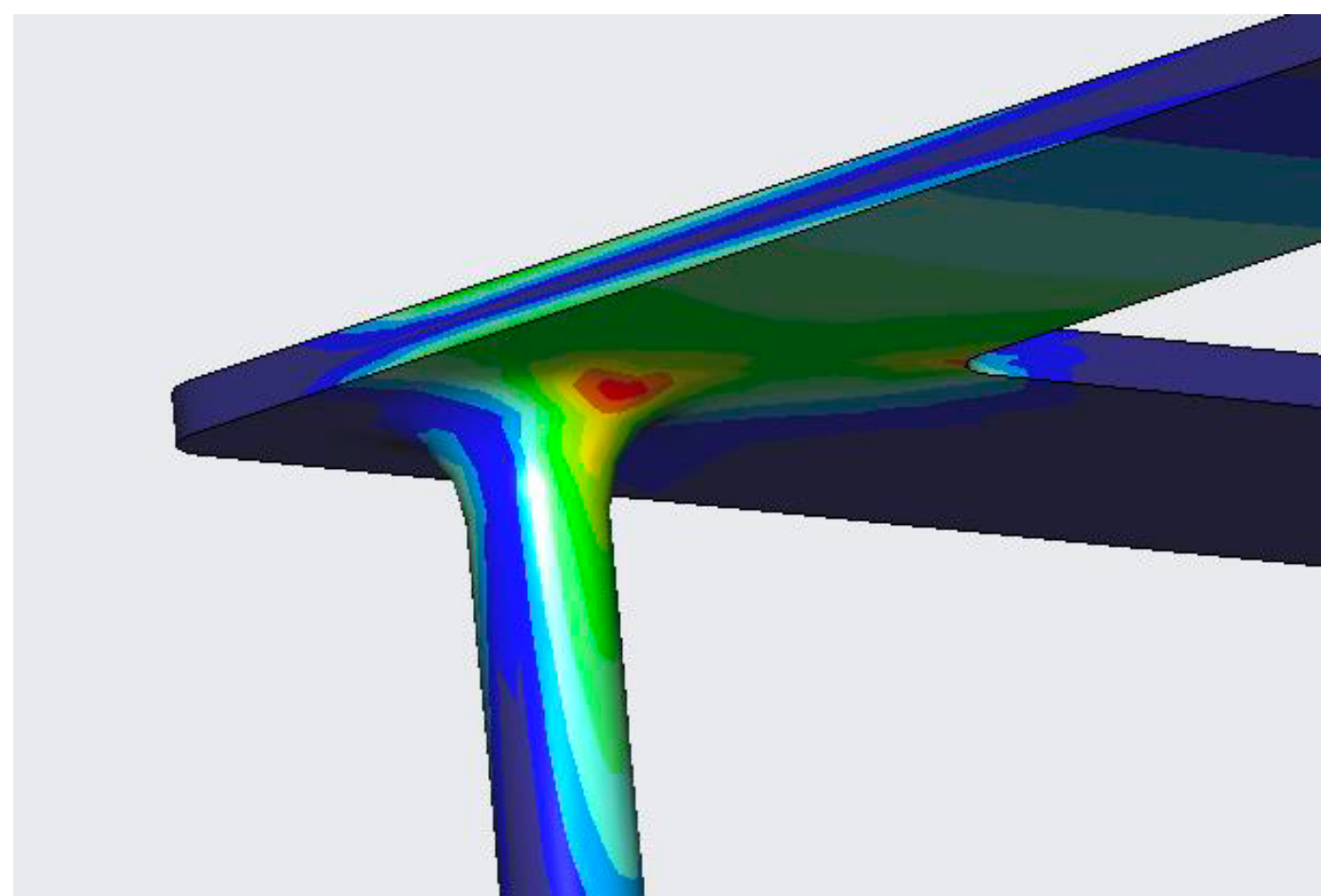
obr. 1 schéma rozměrů dosedací desky

Simulace se zatížením vlastní váhou

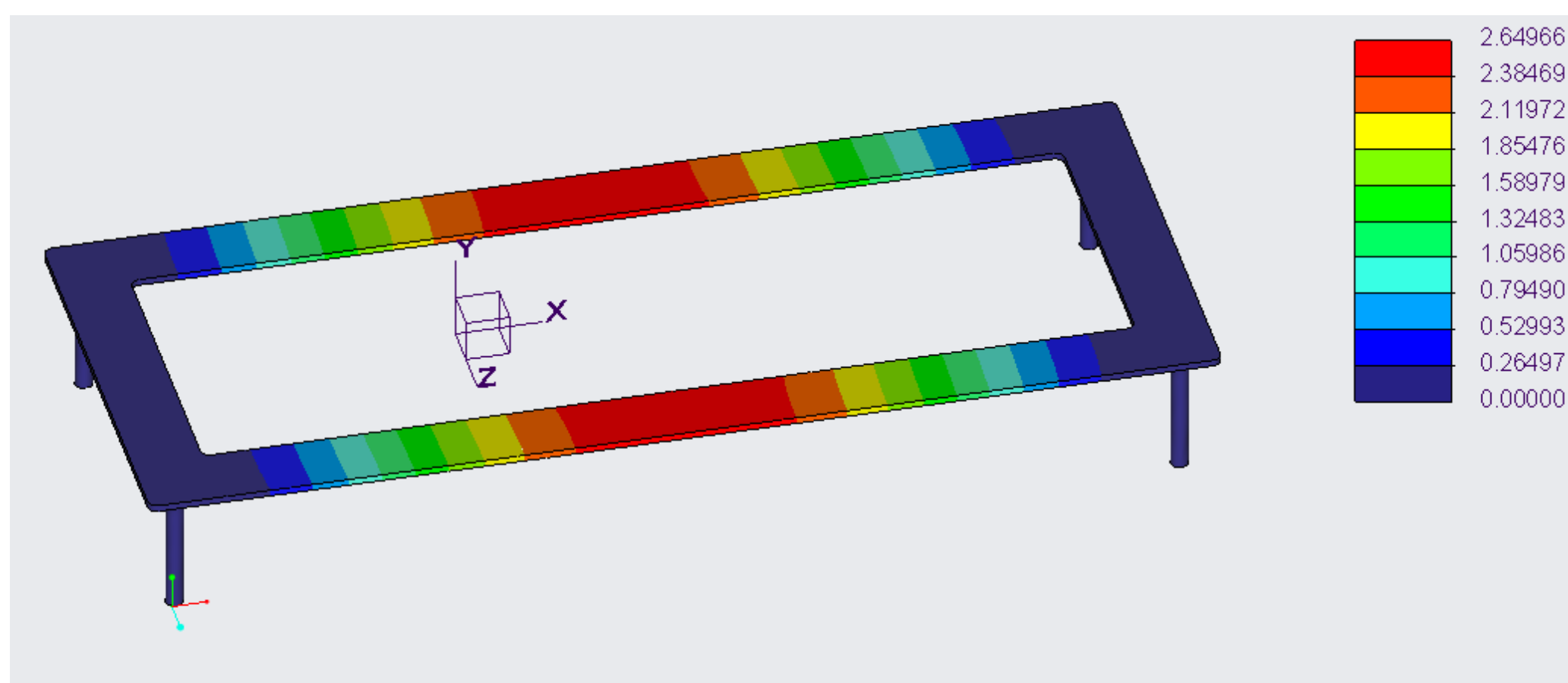
Výpočet byl proveden se zatížením 80 kg na dosedací desku. Dle výsledku simulace je zřejmé, že maximální napětí v materiálu (178,7 MPa) nepřesáhlo hodnotu napětí odpovídající mezi kluzu u mat. S235 (235 Mpa). Stojánek tedy vyhovuje.



obr. 2 Rozložení napětí dle HMH na dosedací desce



obr. 3 Detail výskytu maximální napětí dle HMH



obr. 4 Míra posunutí na dosedací desce